



F-Theta平场镜头主要性能参数:

产品编号	波长 (nm)	有效焦距 (mm)	最大扫描角度 (°)	扫描幅面 (mm)	2y (mm)	d (mm)	1/e ² 光斑直径 (μm)	L (mm)	WL (mm)	结构类型
SLSC100	10.6 μm	110.0	±25	75 × 75	99.5	18	130	10	112.3	单片 ZnSe
SLSC160	10.6 μm	162.4	±25	110 × 110	148	18	170	10	164.7	
SLSC254	10.6 μm	254.6	±25	175 × 175	233	20	224	12	261.2	
SLSY100	1064	99.9	±25	75 × 75	87	18	16	10	115.5	三片球面片 镜头一片 保护玻璃
SLSY160	1064	162.5	±25	110 × 100	142	20	25	10	184.3	
SLSY254	1064	253.4	±25	160 × 160	221	20	30	12	294.2	
SLSY300	1064	299.3	±25	200 × 200	261	25	35	16	349.9	
SLSY430	1064	429.4	±25	300 × 300	375	20	40	16	507.5	
SLSG100	532	99.8	±25	75 × 75	87	18	16	10	115.2	同上
SLSG160	532	164.7	±25	110 × 100	287.5	18	25	12	164.7	

注: 1. 在不影响打标范围的情况下, L的大小可根据需要做适当调整, 并不会显著影响打标质量;

2. 线性度 < 0.3%。

3. 其他波长、孔径及视场参数要求可定制。

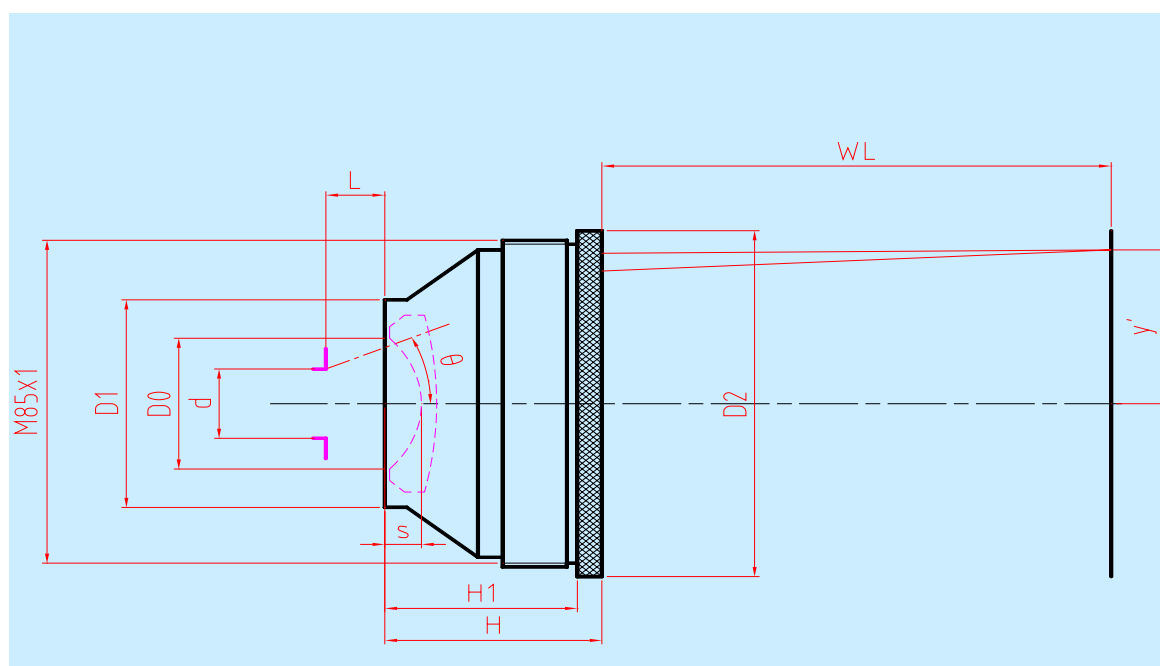
镜头外形结构参数

单位: mm

产品编号	H	H1	S	D0	D1	D2	安装螺纹
SLSC100	24.5	20.5	2.8	37	50	90	M85×1
SLSC160	24.5	20.5	3	46	58	90	M85×1
SLSC254	27	22	4.8	50	46	90	M85×1
SLSY100	37	31	8	34	50	90	M85×1
SLSY160-1	43	35	5	34	50	90	M85×1
SLSY160-2	49	41	5	34	50	90	M85×1
SLSY254	49.6	34.7	4.1	38	50	90	M85×1
SLSY300	65	20	6	50	70	116	M85×1
SLSY430	64	27	2.6	40	54	100	M85×1
SLSG100	44.2	39.2	7.5	34	54	90	M85×1
SLSG160	43	38	6.2	40	54	90	M85×1

注: 详细的外形图请和我们联系。

镜头外形图:



注: d: 最大光束直径

D0: 入射通光孔径

θ: 最大扫描角

WL: 工作距离

2y': 最大扫描范围

L: Y振镜到F-Theta镜头端面的中心距离